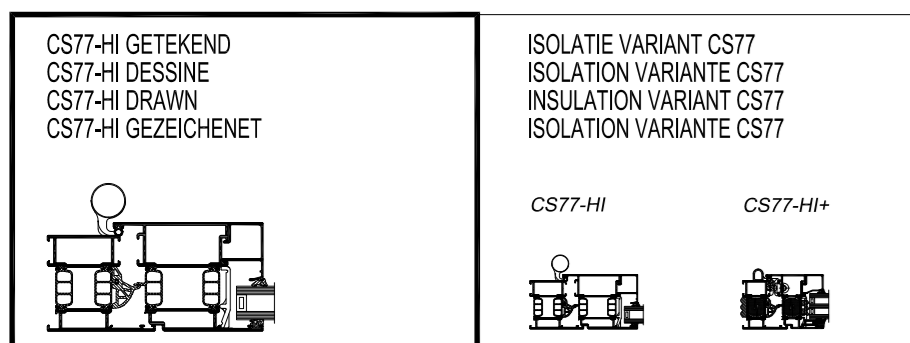


# CS77-HI FUNCTIONAL DOORS INWARD

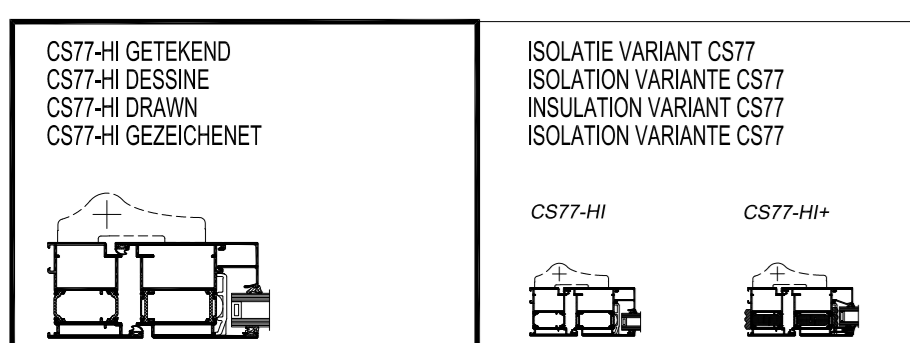
OPENDEUR  
FENÊTRE PORTE  
REBATED DOOR  
FENSTER/TÜR

10.

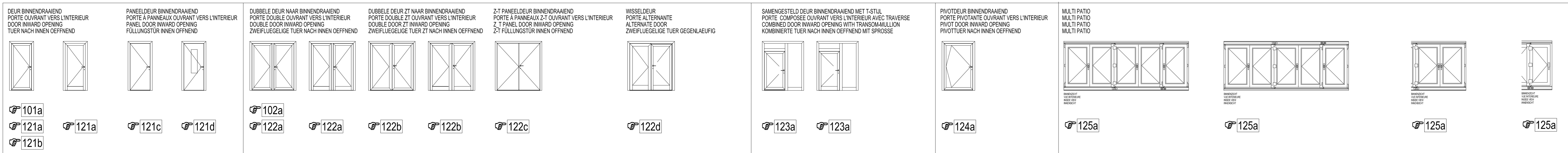


VLAKKE DEUR  
PORTE PLANE  
FLUSH DOOR  
PLATTE TÜR

12.



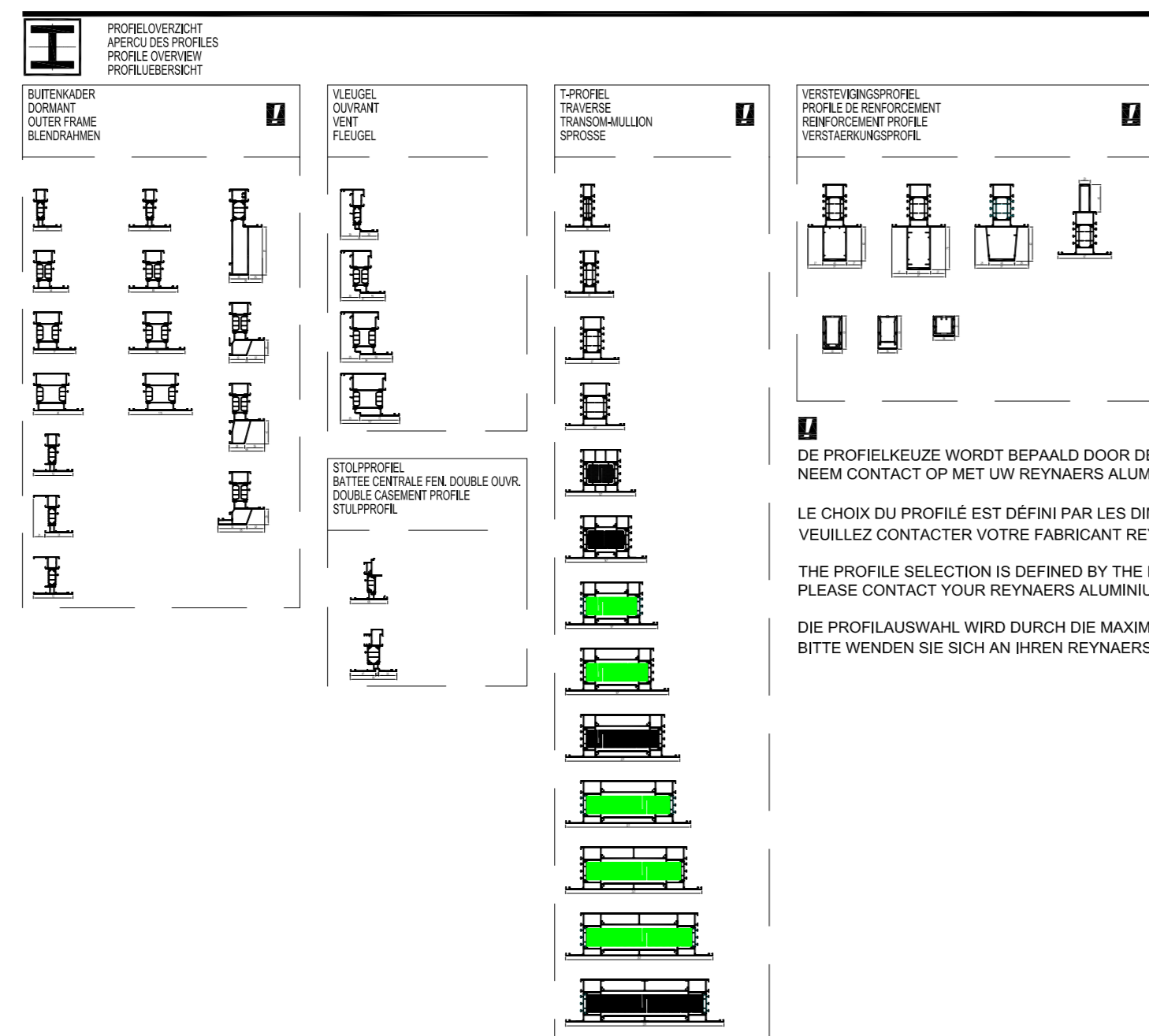
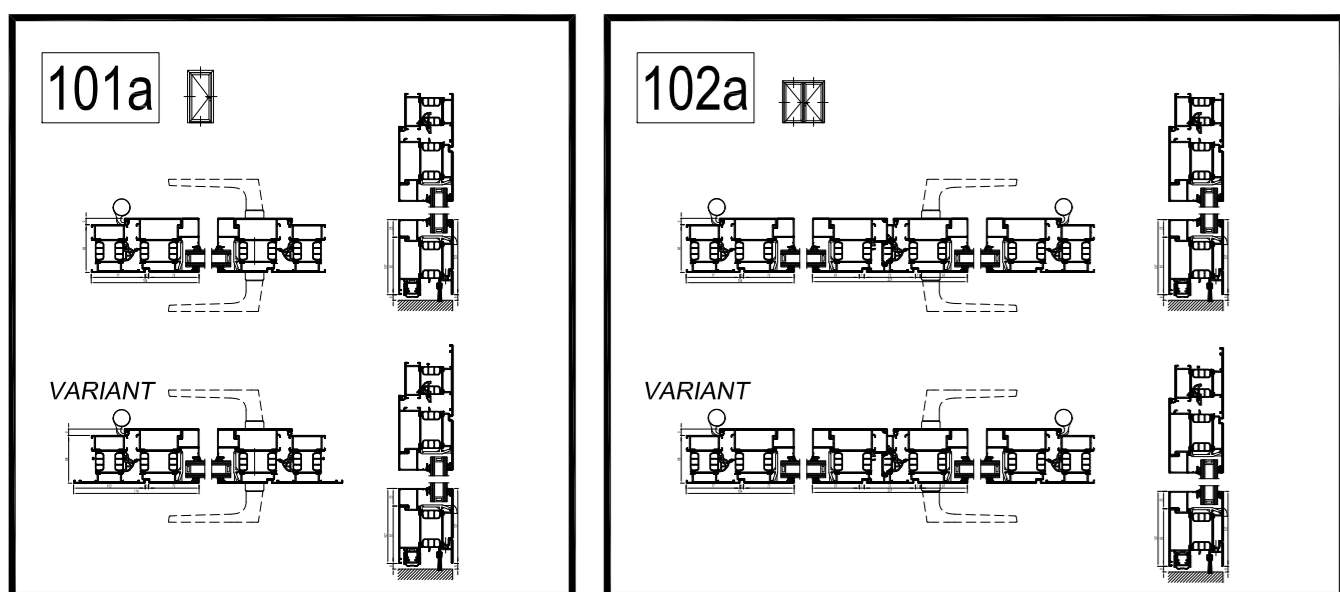
OVERZICHT OPENINGS TYPES  
APERÇU TYPES D'OUVERTURE  
OVERVIEW OPENING TYPES  
ÜBERSICHT ÖFFNUNGSARTEN



PROFIELOVERZICHT  
APERÇU DES PROFILS  
PROFILE OVERVIEW  
PROFILÜBERSICHT

HILFPROFIELEN  
PROFILS DE RACCORDEMENT  
ADDITIONAL PROFILES  
ZUSATZPROFILE

BOUWAANSLUITINGEN  
RACCORDEMENTS AU SÀTIMENT  
BUILDING CONNECTIONS  
BAUANSCHLÜSSE

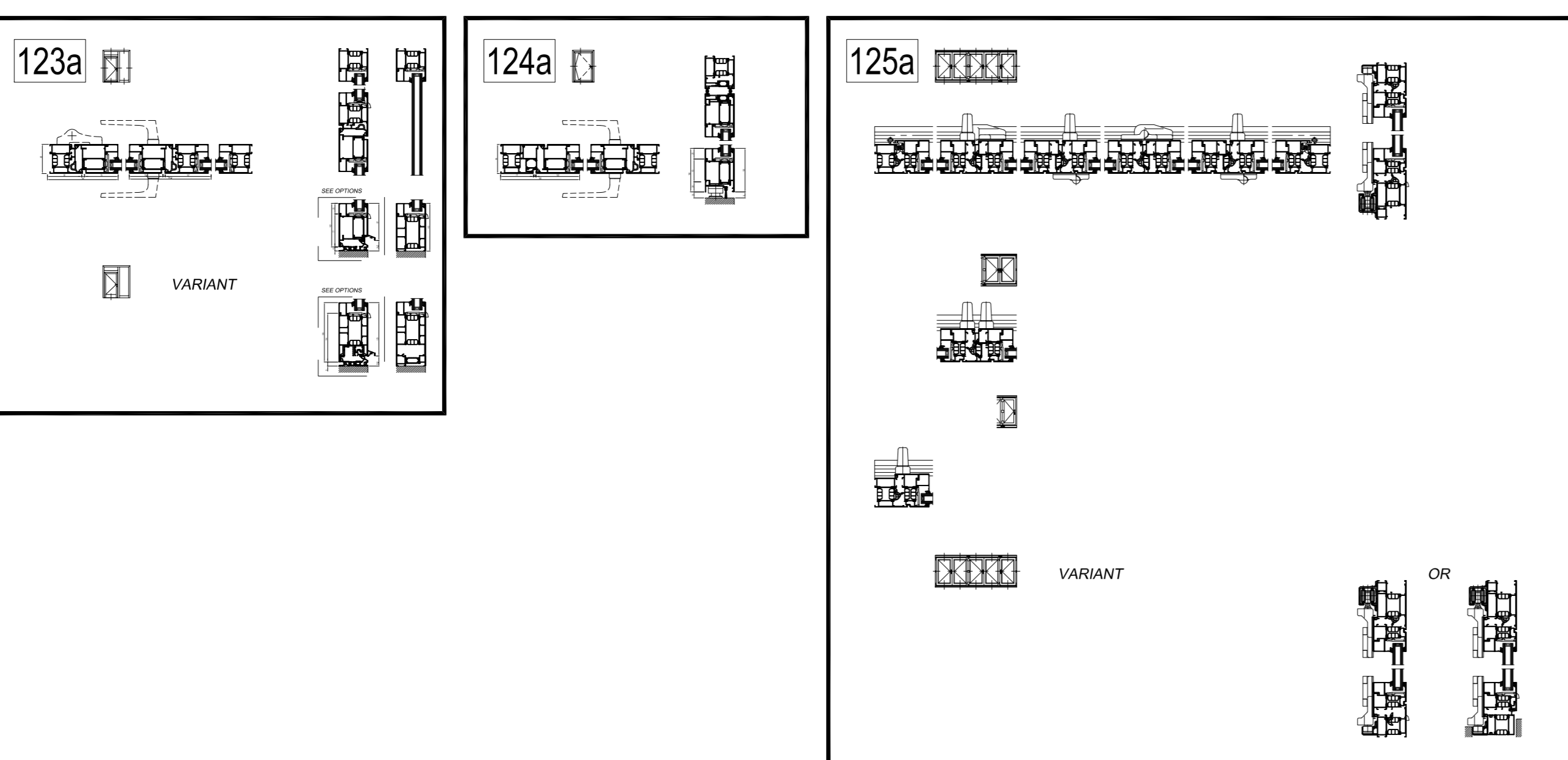
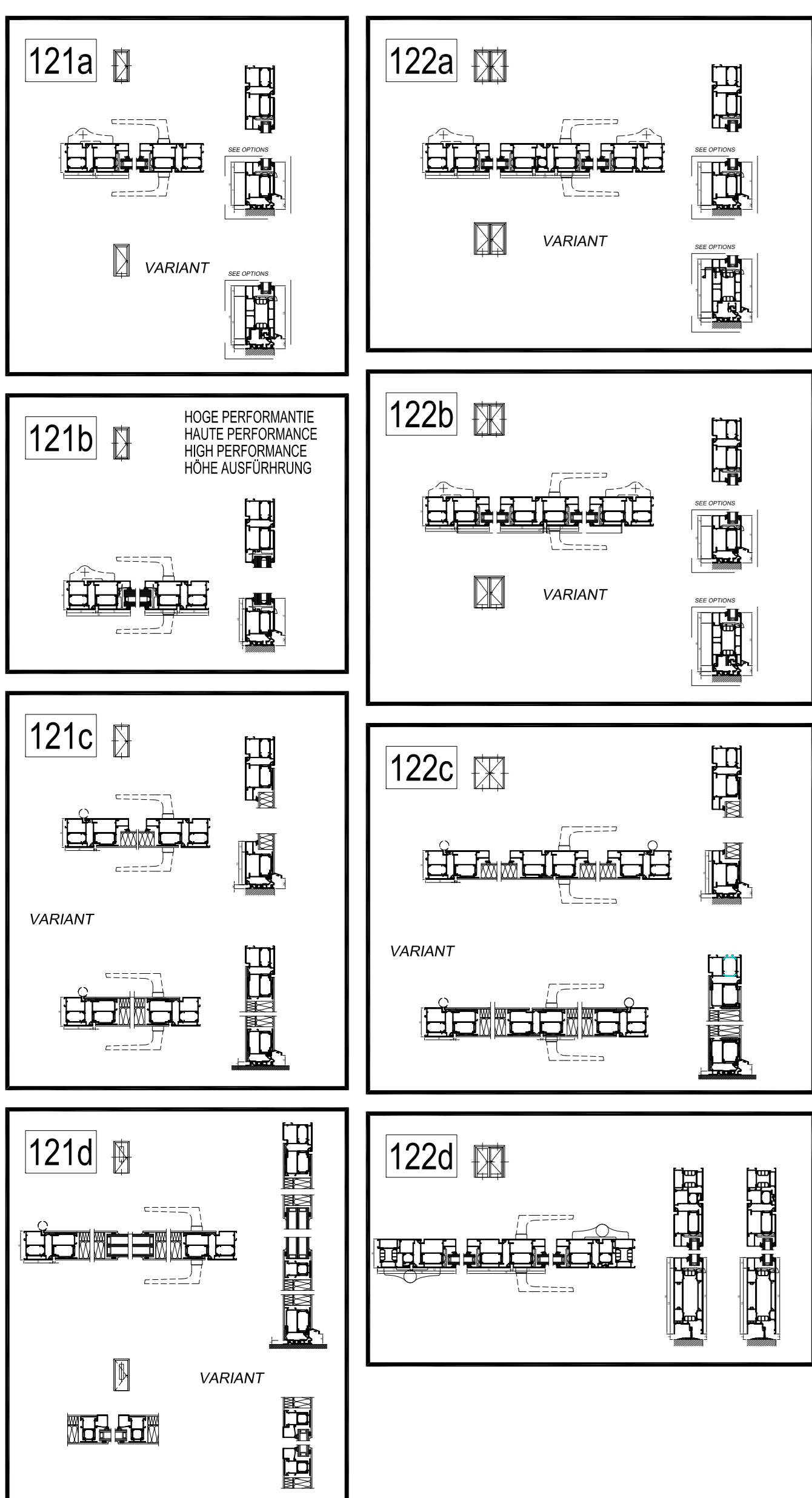


DE PROFIELEKEUZE WORDT BEPAALD DOOR DE MAXIMALE AFMETINGEN EN HET MAXIMALE GEWICHT VAN HET ELEMENT.  
NEEM CONTACT OP MET UW REYNAERS ALUMINIUM FABRIKANT OM DE JUISTE PROFIELEKEUZE TE BEVESTIGEN.

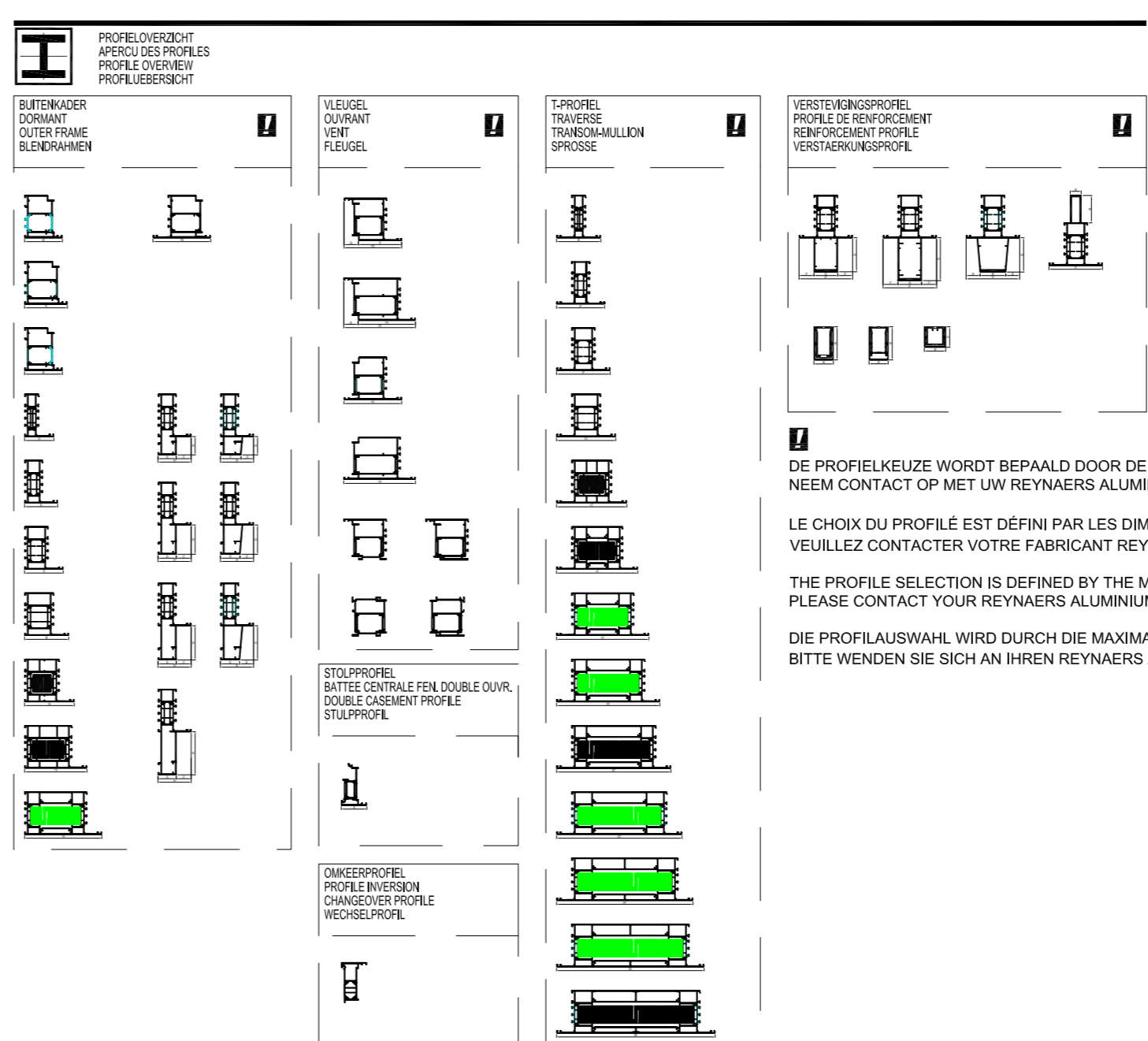
LE CHOIX DU PROFILE EST DÉFINI PAR LES DIMENSIONS MAXIMALES ET LE POIDS MAXIMUM DE L'ÉLÉMENT.  
VEUILLEZ CONTACTER VOTRE FABRICANT REYNAERS ALUMINIUM POUR CONFIRMER LE BON CHOIX DE PROFILE.

THE PROFILE SELECTION IS DEFINED BY THE MAXIMUM DIMENSIONS AND WEIGHT OF THE ELEMENT.  
PLEASE CONTACT YOUR REYNAERS ALUMINIUM FABRICATOR TO CONFIRM THE RIGHT PROFILE SELECTION.

DIE PROFILWAHL WIRD DURCH DIE MAXIMALE ABMESSUNGEN UND DAS GEWICHT DES ELEMENTS DEFINIERT.  
BITTE WENDEN SIE SICH AN IHREN REYNAERS ALUMINIUM HERSTELLER UM DEN RICHTIGEN PROFILWAHL ZU BESTÄTIGEN.



Level	121a	121a	121a	121a	121a	121a
121b	122a	122a	122a	122a	122a	122a
122b	122b	122b	122b	122b	122b	122b
123a	123a	123a	123a	123a	123a	123a



DE PROFIELEKEUZE WORDT BEPAALD DOOR DE MAXIMALE AFMETINGEN EN HET MAXIMALE GEWICHT VAN HET ELEMENT.  
NEEM CONTACT OP MET UW REYNAERS ALUMINIUM FABRIKANT OM DE JUISTE PROFIELEKEUZE TE BEVESTIGEN.

LE CHOIX DU PROFILE EST DÉFINI PAR LES DIMENSIONS MAXIMALES ET LE POIDS MAXIMUM DE L'ÉLÉMENT.  
VEUILLEZ CONTACTER VOTRE FABRICANT REYNAERS ALUMINIUM POUR CONFIRMER LE BON CHOIX DE PROFILE.

THE PROFILE SELECTION IS DEFINED BY THE MAXIMUM DIMENSIONS AND WEIGHT OF THE ELEMENT.  
PLEASE CONTACT YOUR REYNAERS ALUMINIUM FABRICATOR TO CONFIRM THE RIGHT PROFILE SELECTION.

DIE PROFILWAHL WIRD DURCH DIE MAXIMALE ABMESSUNGEN UND DAS GEWICHT DES ELEMENTS DEFINIERT.  
BITTE WENDEN SIE SICH AN IHREN REYNAERS ALUMINIUM HERSTELLER UM DEN RICHTIGEN PROFILWAHL ZU BESTÄTIGEN.